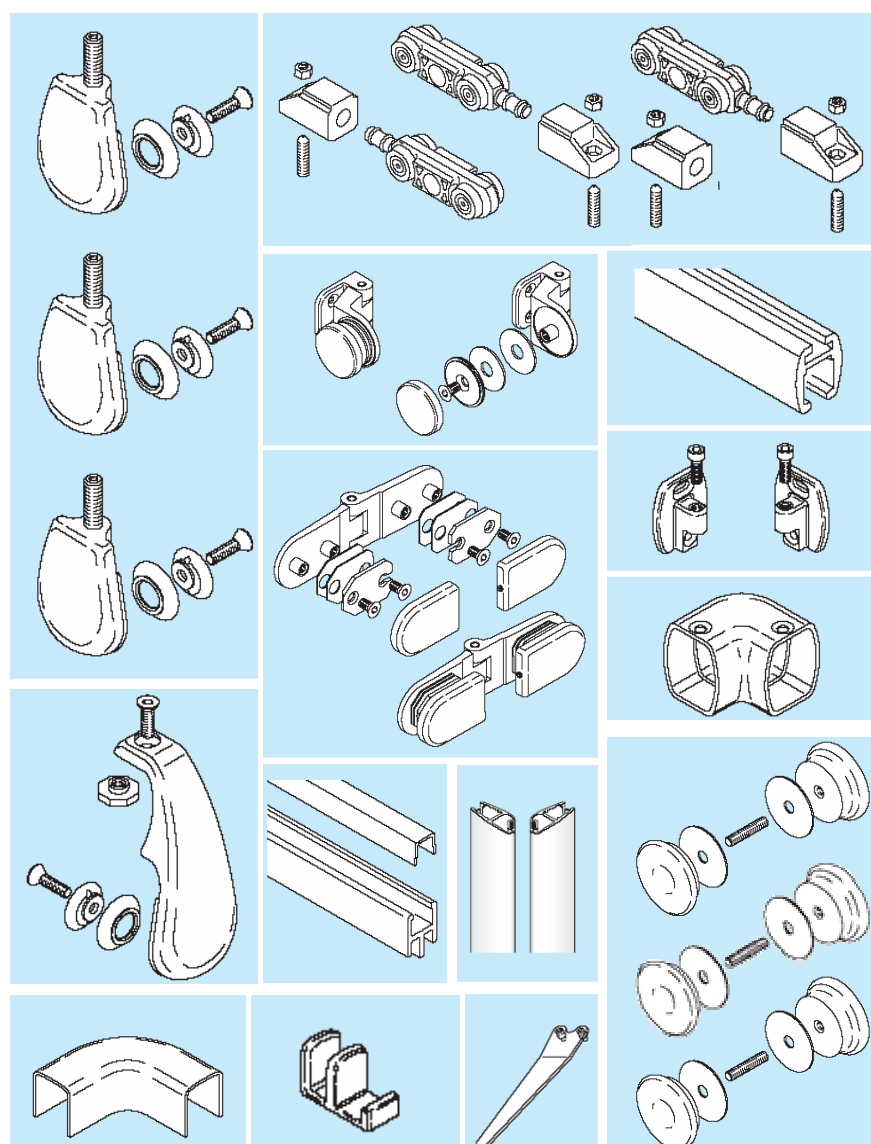
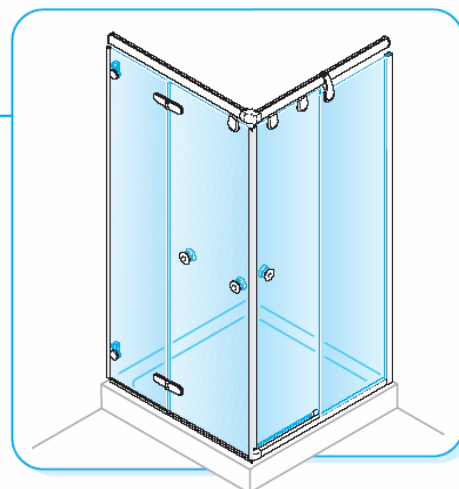


Système douche coulissant et repliable : Cas 9

Épaisseur des verres 8 mm pour les panneaux fixes et pour les ouvrants.
 Façade repliable vers l'intérieur et ouvrant coulissant panneau fixe.
 Largeur receveur jusqu'à 1100x1100.
 Position des panneaux fixes : axe du verre à 20 mm du bord extérieur.



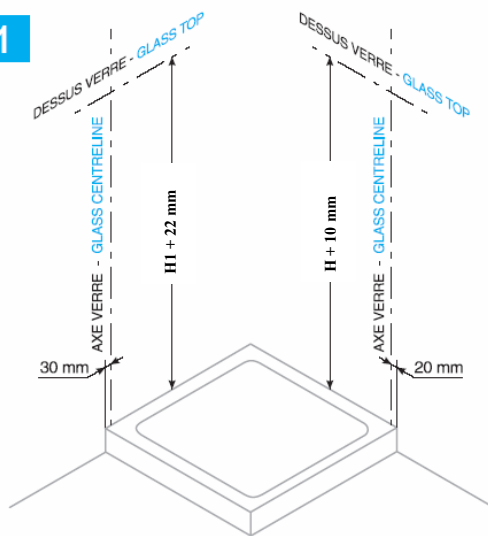
Ref KIT : 2820.xx.9	
Nb	Désignation
3	Pièce de fixation verre mobile
3	Chariot
4	Arrêts
1	Pièce de fixation verre fixe
2	Charnières simples sans blocage
2	Charnières doubles sans blocage
1	Rail alu lg 2 200 mm
2	Supports de rail
1	Pièce de raccordement (rail/rail)
1	Clé de réglage à ergots
1	Profil inférieur lg 2 200 mm
1	Profil de compensation lg 2000 mm
1	Joint pour profil de compensation lg 2000 mm
1	Guides verre mobile
1	Pièce de raccordement pour profil fixe
2	Joints à bourrelet
1	Jeu de joints magnétiques 90°
3	Jeux de boutons de manoeuvre
2	Obtrateur pour seuil lg 1 200 mm

Ref KIT : 2820.xx.9	
Nb	Description
3	Fittings for moving panel
3	Runners
4	Stops
1	Fittings for fixed panel
2	Single hinges without stops
2	Double hinges without stops
1	Aluminium track 2200 mm long
2	Track mountings
1	Connector (track/track)
1	Lugged adjusting tool
1	Bottom profile 2200 mm long
1	Correcting profile for fixed panel 2000 long
1	Seal for correcting profile 2000 long
1	Guides for moving panel
1	Connector for fixed profile
2	Padded seals
1	Set of magnetic seals 90°
3	Sets of knobs
2	Sill cover 1200 long

La présente notice décrit la pose d'un dispositif avec l'ouvrant placé du côté droit. Procéder à un montage en symétrie pour un ouvrant gauche.
These instructions describe the fitting of a system opening on the right. A left opening system requires the same procedure in mirror image.

ATTENTION : LE CHOIX DU CÔTÉ DE L'OUVRANT EST ARRÊTÉ AU MOMENT DU FAÇONNAGE DU VERRE
ATTENTION: THE SIDE OF OPENING IS DETERMINED DURING MANUFACTURE

1



TRAÇAGE DES AXES DE RÉFÉRENCE "VERRE"

- Tracer deux axes verticaux (axe verre) - à une distance de 30 mm du bord extérieur du receveur (côté charnières) - à une distance de 20 mm du bord extérieur du receveur (côté retour), vers l'intérieur de la cabine.
- Tracer de chaque côté un axe horizontal (dessus verre) - à une distance du receveur égale à la hauteur du verre (H1) augmentée de 22 mm côté charnières - à une distance du receveur égale à la hauteur du verre (H) augmentée de 10 mm côté retour.

MARKING OUT THE WALLS - PANELS

- Mark two vertical centre lines for the panel positions—at a distance of 30 mm from the outside edge of the shower base, (hinge side)—at a distance of 20 mm from the outside edge of the shower base (return side), towards the inside of the shower.
- On each side mark a horizontal line (top of panel)—at a distance from the shower base 22 mm more than the height of the panel (H1), hinge side - at a distance from the shower base 10 mm more than the height of the panel (H), fixed panel side.

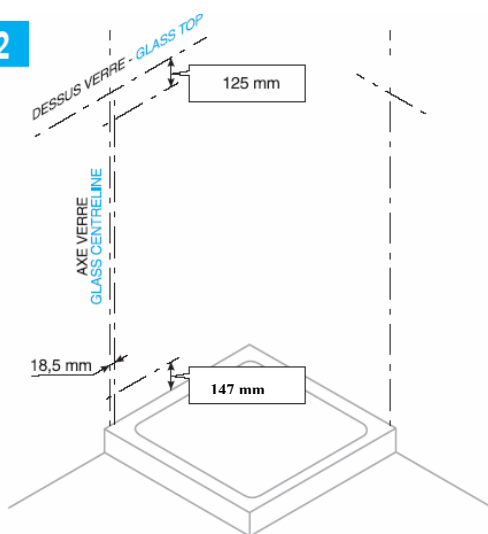
H1 = hauteur des verres ouvrants

H1 = Height of opening panels

H = hauteur du verre fixe

H = Height of fixed panel

2



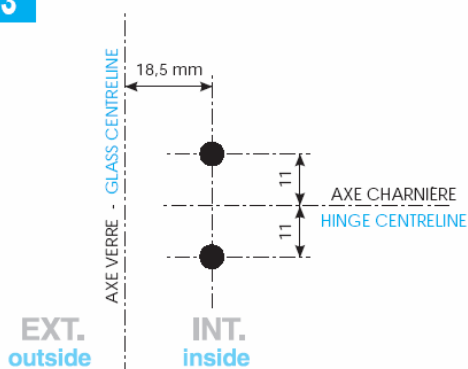
TRAÇAGE DES AXES DE RÉFÉRENCE "CHARNIÈRES"

- Tracer l'axe vertical des vis de charnières à une distance de 18,5 mm de l'axe verre, vers l'intérieur de la cabine.
- Tracer les deux axes horizontaux des charnières.

MARKING OUT THE WALLS - HINGES

- Mark the vertical centre lines of the hinge screws at a distance of 18.5 mm from the panel centre line towards the inside of the shower.
- Mark the horizontal centre lines of the two hinges.

3



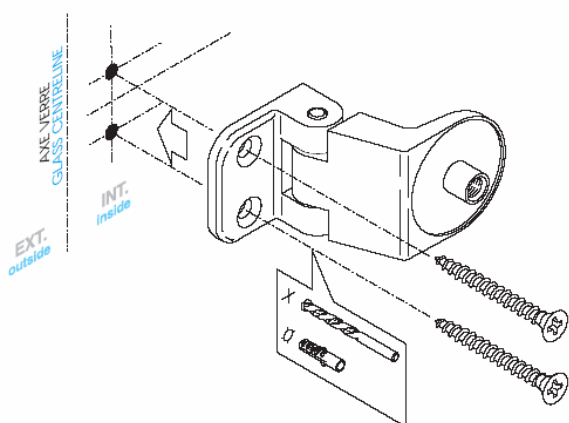
TRAÇAGE DES TROUS DE CHARNIÈRES

- Tracer l'emplacement des vis de chaque charnière suivant le schéma.

MARKING THE HOLE POSITIONS FOR THE HINGES

- Mark the screw positions for each hinge as shown in the diagram.

4



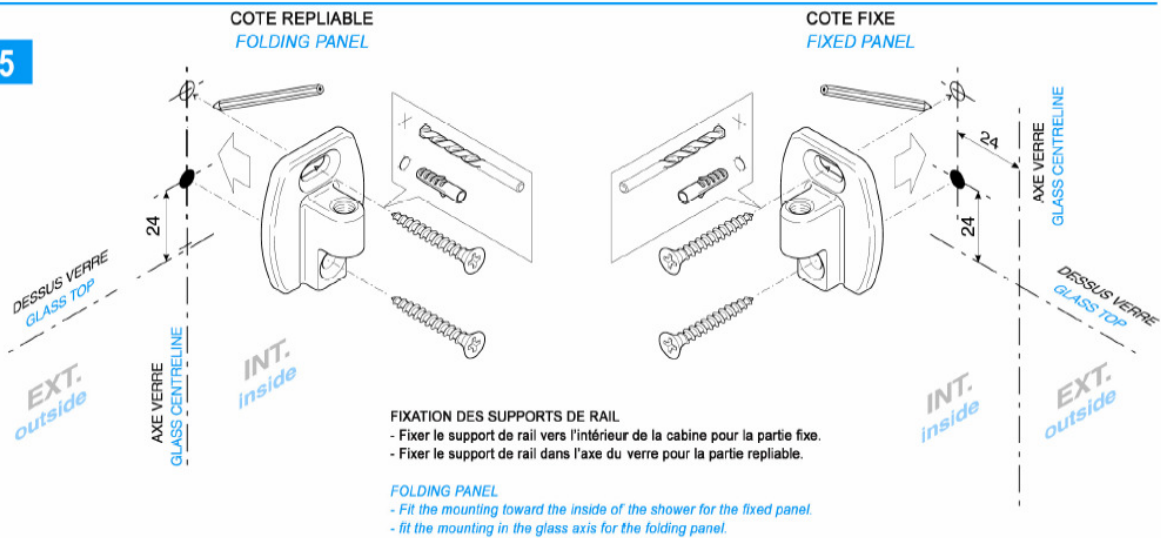
FIXATION DES CHARNIÈRES

- Percer le mur et mettre en place les chevilles pour vis inox Ø 5 x 50.
- Visser les trois charnières au mur.

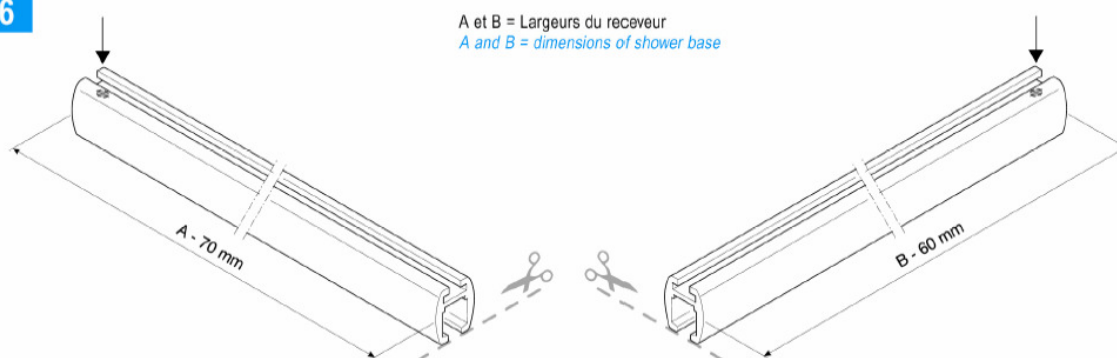
FITTING THE HINGES

- Drill the wall and insert wall plugs for Ø 5x 50 stainless steel screws.
- Screw the three hinges to the wall.

5



6



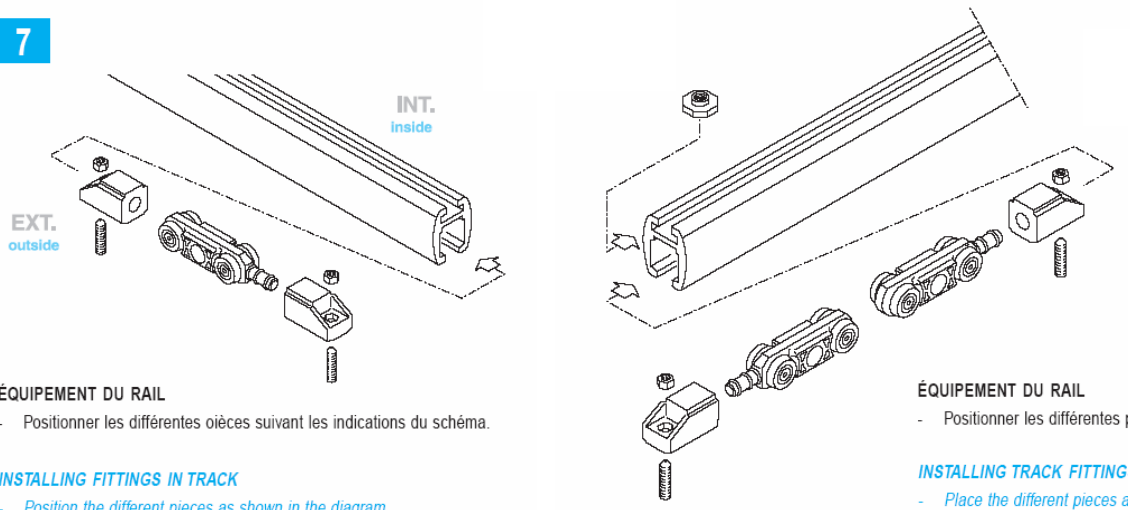
COUPE DES RAILS

- Couper les rails suivant schéma (A - 70 mm et B - 60 mm).

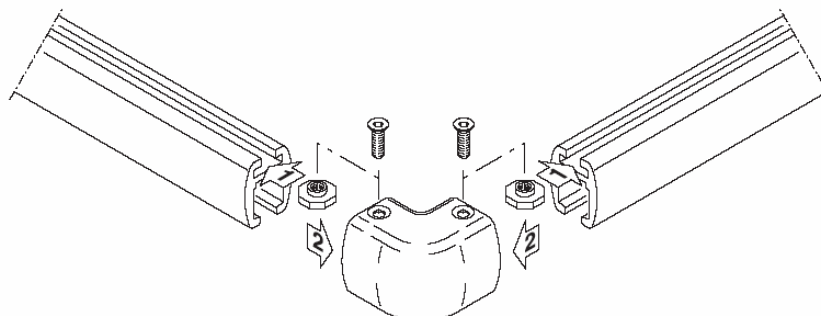
CUTTING THE TRACKS

- Cut the track as shown in the diagram (A - 70 mm and B - 60 mm).

7



8



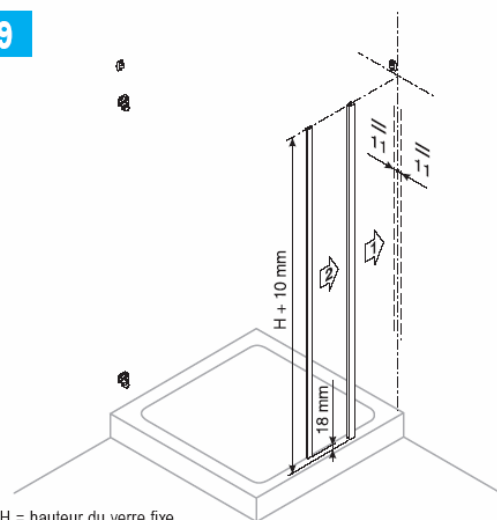
ASSEMBLAGE DES RAILS

- Assembler les rails sur la pièce de raccordement.

ASSEMBLING THE TRACKS

- Assemble the tracks using the connecting piece.

9



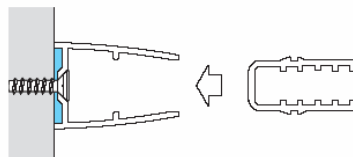
H = hauteur du verre fixe
H = Height of fixed panel

FIXATION DU PROFIL DE COMPENSATION

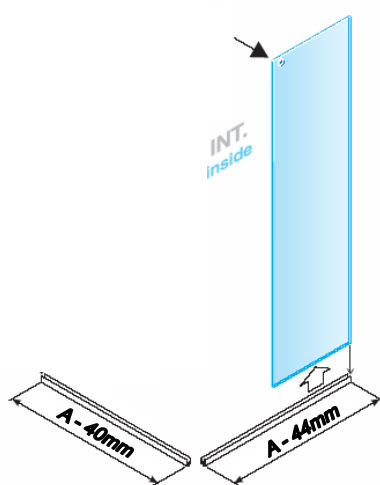
- Couper le profil à une hauteur de 10 mm supérieure à la hauteur du verre (H + 10 mm).
- Fixer (silicone + vis TF Ø 4 mm) le profil au mur dans l'axe de référence.
- Couper le joint 18 mm plus court que le profil de compensation.
- Insérer et encliqueter le joint dans le profil en conservant un espace de 18 mm sans joint en bas du profil.

FIXING CORRECTING PROFILE

- Cut the profile to 10 mm longer than the height of the panel (H + 10 mm)
- Fix the profile (silicone + slotted screws Ø 4 mm) to the wall, centred on the reference line.
- Cut the seal 18 mm shorter than the profile.
- Insert the seal and click it into place in the profile, with the 18 mm gap at the bottom.



10



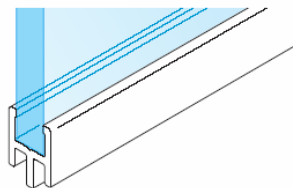
A et B = Largeurs du receveur
A and B = Dimensions of base tray

PRÉPARATION DES VERRES FIXES

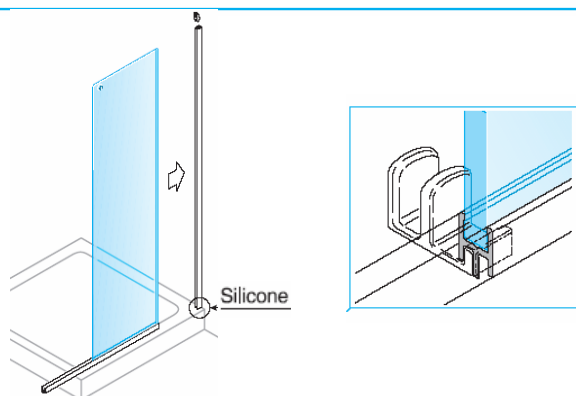
- Couper les profils inférieurs suivant schéma
- Mettre en place les profils inférieurs sur les verres (voir schéma).

PREPARATION OF FIXED PANELS

- Cut the bottom profiles in accordance with the diagram
- Fit the bottom profiles to the panels (see diagram).



11

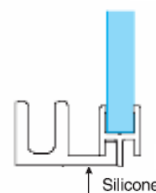


POSE DES GUIDES

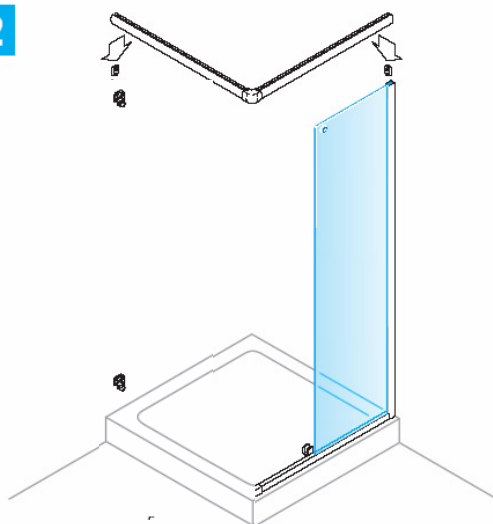
- Introduire les guides sous le profil inférieur en les positionnant à fleur du bord des verres fixes.

FITTING THE GUIDES

- Place the guides under the bottom profile, so there are flush with the edge of the fixed panels.



12

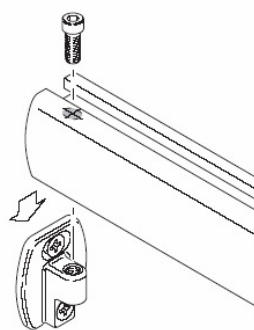


POSE DU RAIL

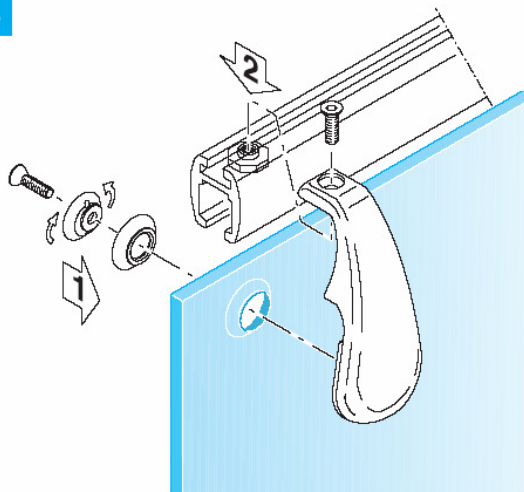
- Engager le rail équipé sur ses deux supports.
- Fixer le rail avec les 2 vis CHC fournies.

INSTALLING THE TRACK

- Fit the track together with its fittings onto the two mountings.
- Fix it in position with the two Allen screws provided.



13

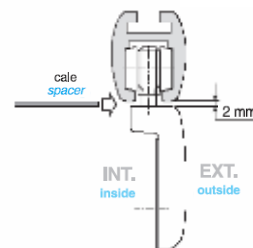


MONTAGE DE LA PIÈCE FIXE

- 1 - Assembler la pièce fixe sur le verre (voir schéma).
- 2 - Fixer l'ensemble sur le rail.

ASSEMBLING THE FIXED PART

- 1 - Assemble the fixed part onto the panel (see diagram).
- 2 - Fix the whole assembly onto the track.



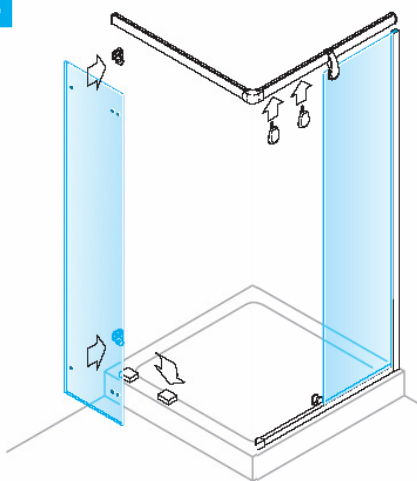
MONTAGE DES PIÈCES MOBILES

- Visser les deux pièces mobiles sur leur chariot en laissant un espace de 2 mm entre elles et le rail (utiliser la cale fournie).
- Positionner et bloquer les arrêts de chariot à chaque extrémité du rail.

ASSEMBLING THE MOVING PARTS

- Screw the two moving parts into their runners leaving a 2 mm space between them and the track (use the spacer provided).
- Position the stops and lock them into place at each end of the track.

14

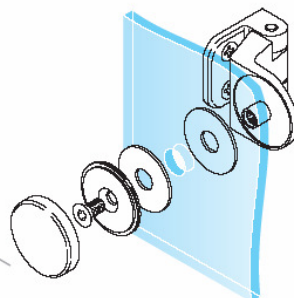


POSE DU PREMIER VERRE REPLIABLE

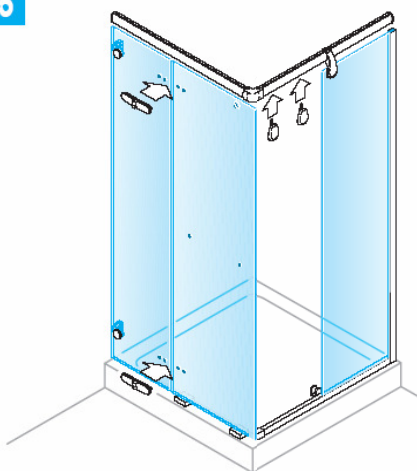
- Disposer sur le receveur deux cales d'épaisseur 22 mm pour faire reposer le verre.
- Présenter le volume verre sur les deux charnières équipées de joints. Pour verre de 8 mm, utiliser un joint de 1 mm de chaque côté.

FITTING THE FIRST FOLDING PANEL

- Place two spacers 22 mm thick, to rest the panel on.
- Position the panel onto the two hinges with their washers in place. For 8 mm glass use a 1 mm washer on each side.



15

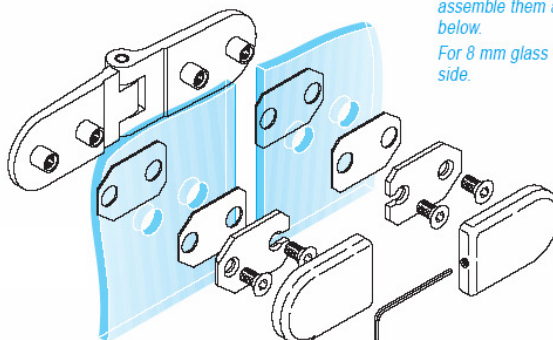


POSE DU SECOND VERRE REPLIABLE

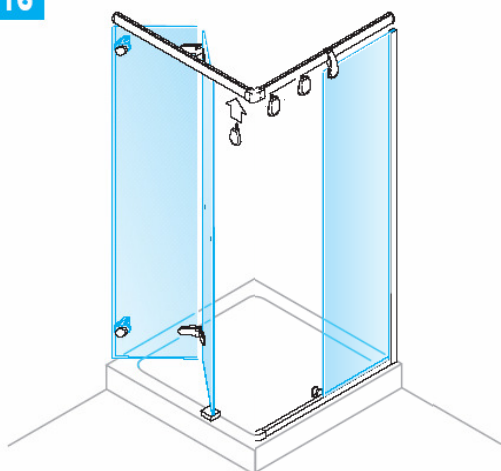
- Présenter les charnières du côté extérieur et assembler suivant le schéma ci-dessous. Pour verre de 8 mm, utiliser un joint de 1 mm de chaque côté.

FITTING THE SECOND FOLDING PANEL

- Position the hinges from the outer side and assemble them as shown in the diagram below. For 8 mm glass use a 1 mm washer on each side.



16

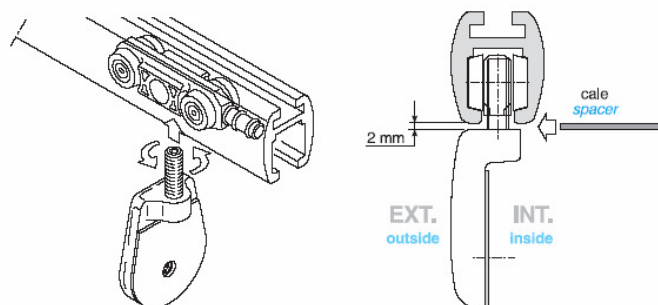


MONTAGE DE LA PIÈCE MOBILE

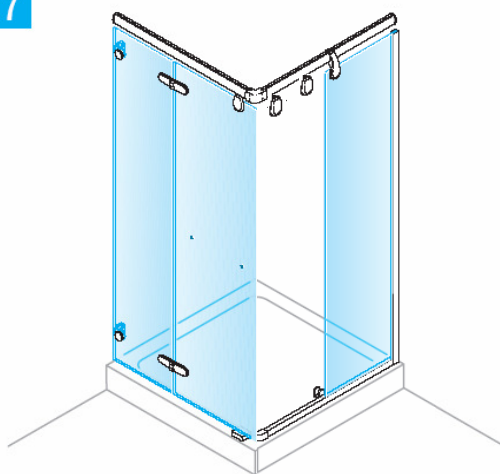
- Visser la pièce mobile sur son chariot en laissant un espace de 2 mm entre elle et le rail (utiliser la cale fournie).
- Positionner et bloquer les arrêts de chariot à chaque extrémité du rail.

ASSEMBLING THE MOVING PART

- Screw the moving part into its runner leaving a 2 mm space between it and the track. (Use the spacer provided).
- Position the stops and lock them into place at each end of the track.



17

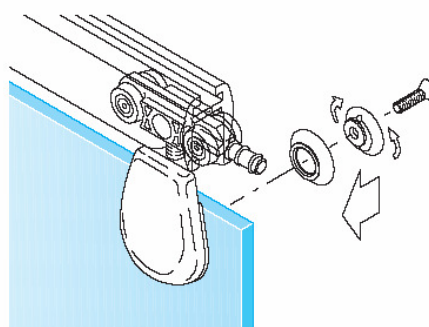


FIXATION DU SECOND VERRE

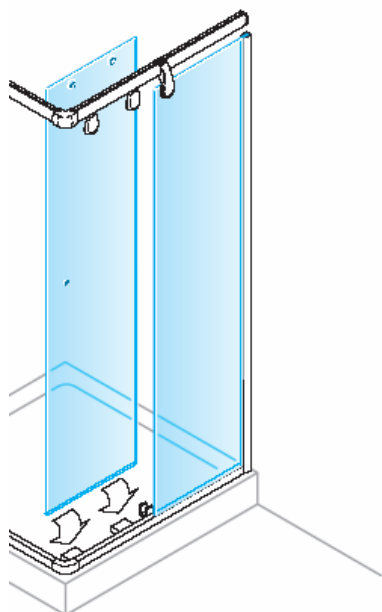
- Assembler la pièce mobile sur le verre (voir schéma).

FIXING TO SECOND PANEL

- Fix the moving part onto the panel (see diagram).



18



POSE DES VERRES MOBILES

- Disposer deux cales de 10 mm d'épaisseur sur le receveur pour faire reposer les verres.
- Assembler les pièces mobiles sur les verres (voir schéma).

FITTING THE MOVING PANELS

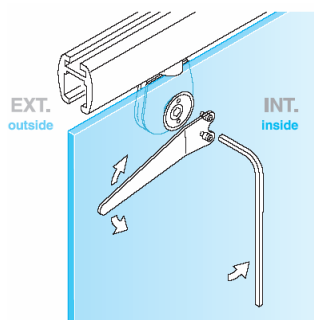
- Place two 10 mm thick spacers on the base tray to rest the panels on.
- Assemble the moving parts onto the panels (see diagram).

RÉGLAGE DU VERRE

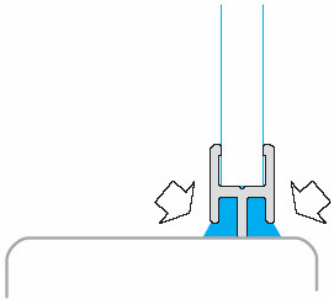
- Desserrer très légèrement la vis centrale, tourner la clé à ergots pour faire les réglages.

ADJUSTING THE PANEL

- Slightly unscrew the central screw, and use the lugged tool to make adjustments.



19



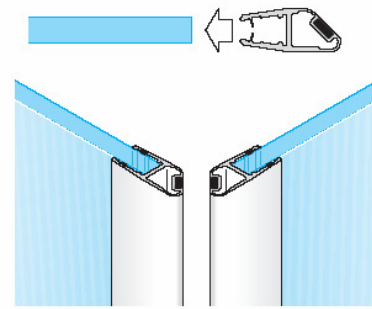
POSE DU JOINT DE SILICONE

- Extruder du silicone des deux côtés sous le profil inférieur du verre fixe.

APPLYING SILICONE SEALANT

- Apply a bead of silicone under both sides of the bottom profile of the fixed panel.

20



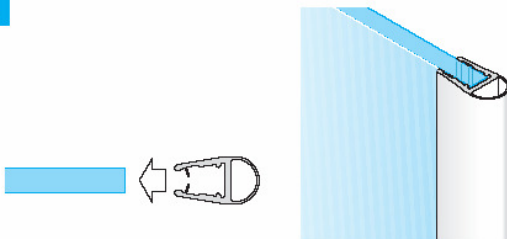
POSE DES JOINTS MAGNÉTIQUES

- Couper les joints à la hauteur des verres et emboîter ceux-ci sur la tranche du second verre repliable et du panneau en retour

FITTING THE MAGNETIC SEALS

- Cut the seals to the height of the panels and fit them over the edges of the folding panel and the side panel.

21



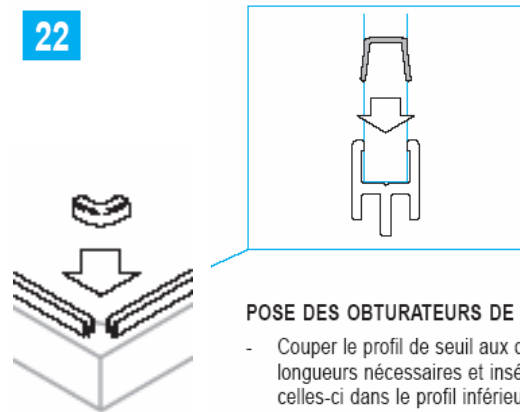
POSE DES JOINTS À BOURRELET

- Couper les joints à la hauteur du verre et emboîter ceux-ci sur la tranche des verres.

FITTING THE PADDED DOOR SEALS

- Cut the seals to the height of the panel and fit them over their panel's edge.

22



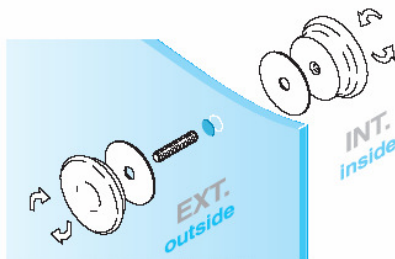
POSE DES OBTURATEURS DE SEUIL

- Couper le profil de seuil aux deux longueurs nécessaires et insérer celles-ci dans le profil inférieur.

FITTING THE SILL COVERS

- Cut the sill profile to the lengths required and insert them in the bottom profile.

23



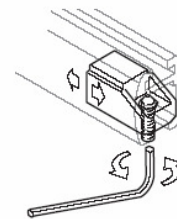
MONTAGE DES BOUTONS

- Assembler les boutons sur le second verre repliable.
- Placer le bouton le moins épais du côté extérieur.

ASSEMBLING THE KNOBS

- Fit the knobs to the panel.
- The thinner knobs go on the outer side.

24



RÉGLAGE DE S ARRÊTS DE CHARIOT

- Vérifier le bon positionnement et le blocage des arrêts de chariot.

ADJUSTING THE STOPS

- Check the correct position for the stops and lock them in place.